

GIUNTO ELASTICO TIPO "GFE"



GIUNTO RU-STEEL TIPO "GFE"

CARATTERISTICHE: Esecuzione con mozzi in Acciaio o Ghisa, ed Inserto elastico in Gomma / Tela, utilizzabile dove vi sono movimenti alternativi, forti vibrazioni, ampi disallineamenti angolari, spinte assiali.

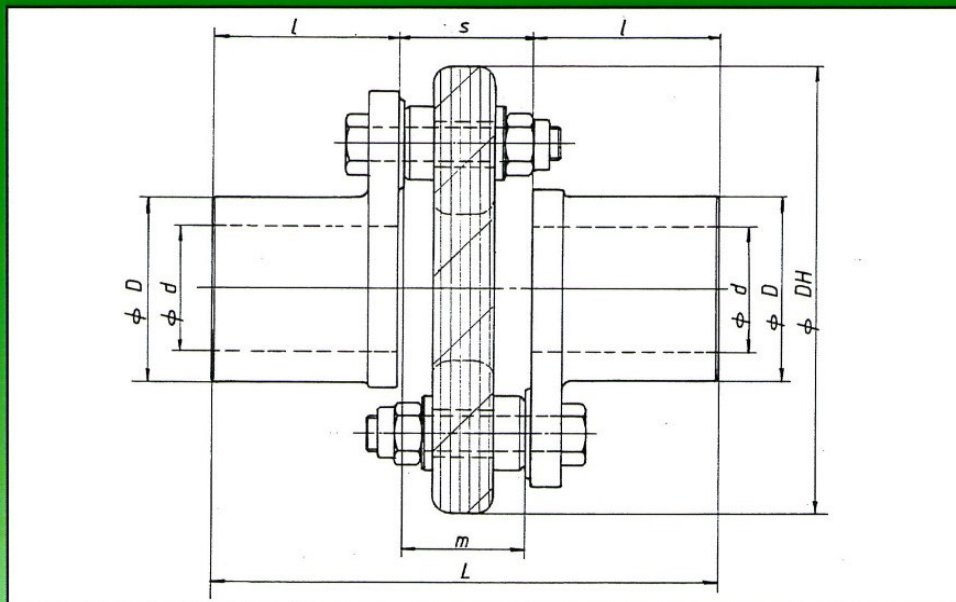
APPLICAZIONI: Il giunto "GFE" trova applicazioni su costruzioni navali, macchine vibranti.

RU-STEEL'S COUPLING TYPE "GFE"

CHARACTERISTICS: Execution with Steel or Cast Iron hubs, and Rubber / Piles Blocks, usefull where there are alternate movements, strong vibrations great angular misalignment, axial thrust.

APPLICATIONS: "GFE" coupling finds applications in marine construction, high - vibration machinery.

GIUNTO ELASTICO TIPO "GFE"



- | | | | |
|-----------------------|-----------------------------|----------------------|------------------------|
| 1. Coppia Nominale | 5. Rigidità Torsionale | 1. Nominal Torque | 5. Torsional Stiffness |
| 2. Velocità Massima | 6. Angolo di Torsione | 2. Max Speed | 6. Torsion Angle |
| 3. Peso | 7. Angolo Cardanico | 3. Weight | 7. Cardan Angle |
| 4. Momento di Inerzia | 8. Spostamento Assiale max. | 4. Moment of Inertia | 8. Max Axial Movement |

GIUNTO ELASTICO TIPO "GFE" - DATI TECNICI ELASTIC COUPLING TYPE "GFE" - TECHNICAL DATA								
Tipo Type	1 Nm.	2 1/min.	3 Kg.	4 Kgm ² .	5 Nm./rad	6 °	7 °	8 ± mm.
105	130	5000	3	0,0076	30 · 10 ²	5	3	3
150	700	4500	8	0,0513	250 · 10 ²	4	3	4
190	1300	4500	17	0,1801	400 · 10 ²	4	3	6
260	2400	3900	44	0,8558	700 · 10 ²	4	3	7
300	4500	3400	67	1,7945	1400 · 10 ²	3	3	8
350	7400	2900	91	3,1735	2000 · 10 ²	3	2	9
420	13000	2450	145	6,4236	2900 · 10 ²	3	2	10

GIUNTO ELASTICO TIPO "GFE" - DIMENSIONI ELASTIC COUPLING TYPE "GFE" - DIMENSIONS							
Tipo Type	FORO/BORE d max.	DH	D	L	l	s	m
105	32	105	50	145	55	35	31
150	44	150	70	190	70	50	46
190	60	190	90	225	85	55	51
260	100	260	150	306	115	76	68
300	110	300	165	348	140	68	68
350	125	350	190	353	145	63	63
420	140	420	210	403	170	63	63

I dati e le misure sopra descritti possono essere variati senza preavviso.
The informations given in this catalogue is subject to change without notice.