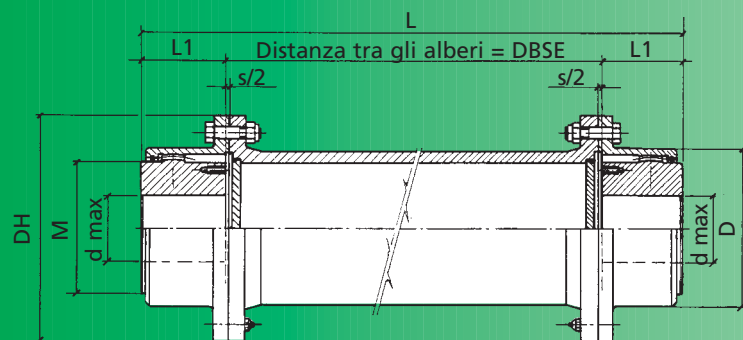


## ZEUS "ZDNN"



| Tipo   | Potenza | Coppia nominale | Velocità massima | Peso   | Movimento d'inerzia | Rigidità torsionale          | Disallineamento parallelo | Quantità grasso | Numero viti | Foro max. | Dimensioni |     |     |     |     |     |     |
|--------|---------|-----------------|------------------|--------|---------------------|------------------------------|---------------------------|-----------------|-------------|-----------|------------|-----|-----|-----|-----|-----|-----|
| Type   | Power   | Nominal torque  | Max speed        | Weight | Moment of inertia   | Torsional stiffness          | Misalignment parallel     | Grease quantity | Bolt number | Bore max  | Dimensions |     |     |     |     |     |     |
| "ZDNN" | Kw./1'  | Nm.             | (1/min.)         | kg.    | kgm <sup>2</sup>    | da Nm./rad x 10 <sup>6</sup> | (+ / -) mm.               | g.              | N.          | d.        | DBSE       | DH  | D   | L   | M   | L1  | s/2 |
| 75     | 0,012   | 110             | 6500             | 1,89   | 0,0018              | 0,146                        | 0,748                     | 18              | 12          | 24        | 66         | 75  | 52  | 124 | 38  | 29  | 1   |
| 86     | 0,026   | 250             | 6300             | 2,62   | 0,0033              | 0,191                        | 0,778                     | 33,6            | 12          | 30        | 66         | 86  | 62  | 132 | 45  | 33  | 1   |
| 100    | 0,047   | 450             | 6300             | 4,06   | 0,0073              | 0,273                        | 0,798                     | 66              | 16          | 40        | 66         | 100 | 76  | 142 | 57  | 38  | 1.2 |
| 116    | 0,120   | 1150            | 6000             | 6,89   | 0,012               | 0,361                        | 0,932                     | 72              | 12          | 45        | 79         | 112 | 80  | 165 | 62  | 43  | 1.5 |
| 152    | 0,250   | 2400            | 4600             | 12,2   | 0,0364              | 0,452                        | 1,368                     | 84              | 16          | 55        | 121        | 144 | 97  | 221 | 79  | 50  | 1.5 |
| 180    | 0,460   | 4400            | 4100             | 20,9   | 0,0953              | 0,747                        | 1,94                      | 144             | 20          | 70        | 180        | 170 | 122 | 304 | 101 | 62  | 1.5 |
| 215    | 0,816   | 7800            | 3800             | 34,9   | 0,2068              | 1,362                        | 2,04                      | 276             | 20          | 90        | 180        | 203 | 150 | 332 | 124 | 76  | 2.5 |
| 240    | 1,287   | 12300           | 3600             | 50,5   | 0,3354              | 1,912                        | 2,14                      | 480             | 24          | 105       | 180        | 228 | 175 | 360 | 145 | 90  | 2.5 |
| 280    | 2,073   | 19800           | 3100             | 80,8   | 0,8798              | 3,224                        | 2,4                       | 768             | 24          | 120       | 200        | 267 | 200 | 410 | 167 | 105 | 3   |
| 320    | 3,246   | 31000           | 2700             | 123    | 1,6907              | 4,868                        | 2,66                      | 936             | 28          | 140       | 220        | 301 | 234 | 460 | 196 | 120 | 3   |
| 350    | 4,293   | 41400           | 2500             | 165    | 1,5004              | 7,659                        | 3,4                       | 1740            | 28          | 160       | 300        | 331 | 264 | 570 | 215 | 135 | 4   |
| 390    | 6,02    | 57500           | 2200             | 231    | 4,7227              | 9,578                        | 3,68                      | 2160            | 28          | 180       | 310        | 370 | 295 | 610 | 248 | 150 | 4   |
| 414    | 7,958   | 76000           | 2050             | 293    | 6,8371              | 10,394                       | 4,04                      | 3000            | 28          | 200       | 330        | 410 | 324 | 674 | 273 | 175 | 4   |
| 466    | 9,842   | 94000           | 1900             | 383    | 10,654              | 14,980                       | 4,24                      | 3480            | 28          | 220       | 330        | 442 | 354 | 698 | 300 | 190 | 4   |
| 512    | 14,691  | 140300          | 1600             | 547    | 18,557              | 19,854                       | 4,44                      | 5400            | 32          | 260       | 330        | 507 | 410 | 754 | 342 | 220 | 5   |

I pesi e l'inerzia sono calcolati con mozzi in acciaio senza fori.  
Dati e dimensioni di questo catalogo possono essere variati senza preavviso.

Weight and inertia unbored hubs.  
The information given in this catalogue is subject to change without notice.