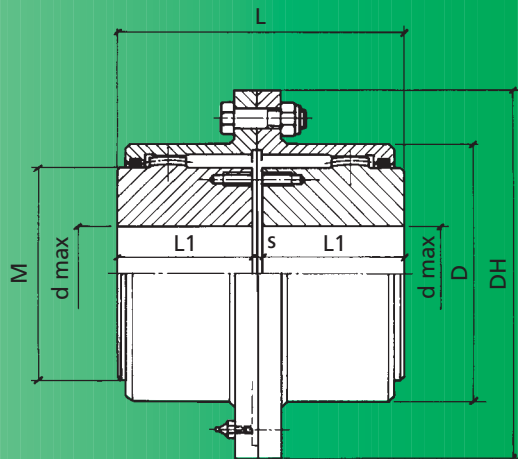


ZEUS "ZNN"



Tipo	Potenza	Coppia nominale	Velocità massima	Peso	Momento d'inerzia	Rigidità torsionale	Disallineamento parallelo	Quantità grasso	Numero viti	Foro max.	Dimensioni					
Type	Power	Nominal torque	Max speed	Weight	Moment of inertia	Torsional stiffness	Misalignment parallel	Grease quantity	Bolt number	Bore max	Dimensions					
"ZNN"	Kw./1'	Nm.	(1/min.)	kg.	kgm ²	da Nm./rad x 10 ⁶	(+ / -) mm.	g.	N.	d.	DH	D	L	M	L1	s
75	0,012	110	6500	1,1	0,0008	0,188	0,22	15	6	24	75	52	60	38	29	2
86	0,026	250	6300	1,6	0,0016	0,235	0,25	28	6	30	86	62	68	45	33	2
100	0,047	450	6300	2,7	0,004	0,313	0,27	55	8	40	100	76	78,4	57	38	2,4
116	0,120	1150	6000	4,5	0,005	0,418	0,30	60	6	45	112	80	89	62	43	3
152	0,250	2400	4600	8	0,015	0,524	0,40	70	8	55	144	97	103	79	50	3
180	0,460	4400	4100	14	0,04	0,892	0,50	120	10	70	170	122	127	101	62	3
215	0,816	7800	3800	25	0,10	1,601	0,60	230	10	90	203	150	157	124	76	5
240	1,287	12300	3600	38	0,14	2,150	0,70	400	12	105	228	175	185	145	90	5
280	2,073	19800	3100	60	0,43	3,663	0,80	640	12	120	267	200	216	167	105	6
320	3,246	31000	2700	92	0,83	5,429	0,90	780	14	140	301	234	246	196	120	6
350	4,293	41400	2500	123	1,32	9,206	1,00	1450	14	160	331	264	278	215	135	8
390	6,02	57500	2200	175	2,36	11,13	1,20	1800	14	180	370	295	308	248	150	8
414	7,958	76000	2050	228	3,66	11,84	1,40	2500	14	200	410	324	358	273	175	8
466	9,842	94000	1900	300	5,55	16,84	1,60	2900	14	220	442	354	388	300	190	8
512	14,69	140300	1600	450	10,7	21,75	1,80	4500	16	260	507	410	450	342	220	10

I pesi e l'inerzia sono calcolati con mozzi in acciaio senza fori.
Dati e dimensioni di questo catalogo possono essere variati senza preavviso.

*Weight and inertia unbored hubs.
The information given in this catalogue is subject to change without notice.*