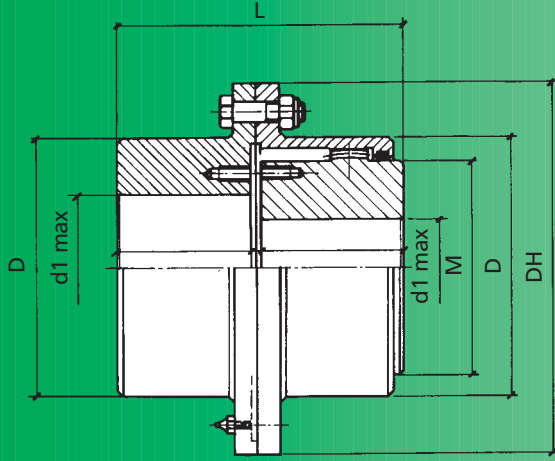


ZEUS "ZRN"



| Tipo | Potenza | Coppia nominale | Velocità massima | Peso | Momento d'inerzia | Rigidità torsionale | Disallineamento parallelo | Quantità grasso | Numero viti | Foro max. | Dimensioni | | | | | | |
|-------|---------|-----------------|------------------|--------|-------------------|------------------------------|---------------------------|-----------------|-------------|-----------|------------|-----|-----|------|-----|-----|-----|
| Type | Power | Nominal torque | Max speed | Weight | Moment of inertia | Torsinal stiffness | Misalignment parallel | Grease quantity | Bolt number | Bore max | Dimensions | | | | | | |
| "ZRN" | Kw./l' | Nm. | (1/min.) | kg. | kgm ² | da Nm./rad x 10 ⁶ | (+ / -) mm. | g. | N. | d. | d1 | DH | D | L | M | L1 | s |
| 75 | 0,012 | 110 | 6500 | 1,1 | 0,0008 | 0,376 | 0,11 | 7,5 | 6 | 24 | 36 | 75 | 52 | 60 | 38 | 29 | 2 |
| 86 | 0,026 | 250 | 6300 | 1,6 | 0,0016 | 0,470 | 0,125 | 14 | 6 | 30 | 43 | 86 | 62 | 68 | 45 | 33 | 2 |
| 100 | 0,047 | 450 | 6300 | 2,7 | 0,004 | 0,626 | 0,135 | 28 | 8 | 40 | 52 | 100 | 76 | 78,4 | 57 | 38 | 2,4 |
| 116 | 0,120 | 1150 | 6000 | 4,5 | 0,005 | 0,836 | 0,150 | 30 | 6 | 45 | 55 | 112 | 80 | 89 | 62 | 43 | 3 |
| 152 | 0,250 | 2400 | 4600 | 8 | 0,015 | 1,048 | 0,200 | 35 | 8 | 55 | 67 | 144 | 97 | 103 | 79 | 50 | 3 |
| 180 | 0,460 | 4400 | 4100 | 14 | 0,04 | 1,784 | 0,250 | 60 | 10 | 70 | 84 | 170 | 122 | 127 | 101 | 62 | 3 |
| 215 | 0,816 | 7800 | 3800 | 25 | 0,10 | 3,202 | 0,300 | 115 | 10 | 90 | 103 | 203 | 150 | 157 | 124 | 76 | 5 |
| 240 | 1,287 | 12300 | 3600 | 38 | 0,14 | 4,300 | 0,350 | 200 | 12 | 105 | 120 | 228 | 175 | 185 | 145 | 90 | 5 |
| 280 | 2,073 | 19800 | 3100 | 60 | 0,43 | 7,326 | 0,400 | 320 | 12 | 120 | 138 | 267 | 200 | 216 | 167 | 105 | 6 |
| 320 | 3,246 | 31000 | 2700 | 92 | 0,83 | 10,858 | 0,450 | 390 | 14 | 140 | 160 | 301 | 234 | 246 | 196 | 120 | 6 |
| 350 | 4,293 | 41400 | 2500 | 123 | 1,32 | 18,412 | 0,500 | 725 | 14 | 160 | 182 | 331 | 264 | 278 | 215 | 135 | 8 |
| 390 | 6,02 | 57500 | 2200 | 175 | 2,36 | 22,26 | 0,600 | 900 | 14 | 180 | 203 | 370 | 295 | 308 | 248 | 150 | 8 |
| 414 | 7,958 | 76000 | 2050 | 228 | 3,66 | 23,68 | 0,700 | 1250 | 14 | 200 | 223 | 410 | 324 | 358 | 273 | 175 | 8 |
| 466 | 9,842 | 94000 | 1900 | 300 | 5,55 | 33,68 | 0,800 | 1450 | 14 | 220 | 244 | 442 | 354 | 388 | 300 | 190 | 8 |
| 512 | 14,691 | 140300 | 1600 | 450 | 10,7 | 43,50 | 0,900 | 2250 | 16 | 260 | 283 | 507 | 410 | 450 | 342 | 220 | 10 |

I pesi e l'inerzia sono calcolati con mozzi in acciaio senza fori.
Dati e dimensioni di questo catalogo possono essere variati senza preavviso.

*Weight and inertia unbored hubs.
The information given in this catalogue is subject to change without notice.*