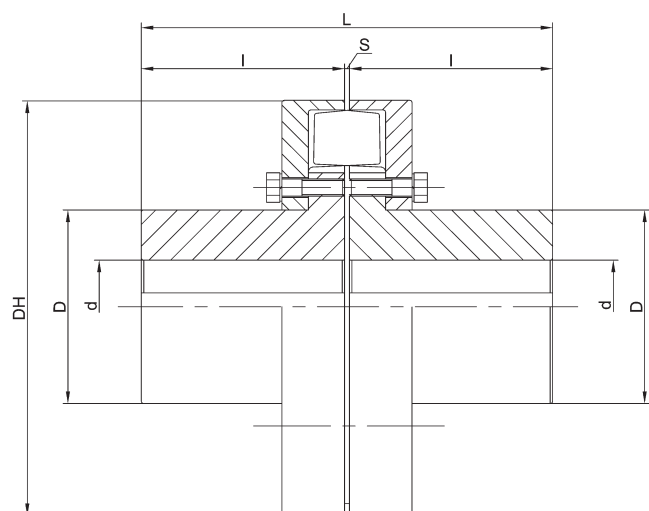


ACC

ESECUZIONE ELASTICA IN QUATTRO PEZZI CON MOZZI IN ACCIAIO
DA 7.000 A 135.000 Nm. Ghisa/Acciaio/Gomma

ELASTIC EXECUTION MADE IN FOUR PIECES WITH STEEL HUB
FROM 7.000 TO 135.000 Nm. Cast-iron/Steel/Rubber



A-B

Tipo Type	Tkn Nm	N/n Kw	Foro Bore d		Dh	D	L	l1	l2	S	RPM max	Peso Weight (Kg)	Momento d'inerzia Moment of inertia J (Kgm ²)
			min	max									
ACC 10	7000	0,733	40	115	330	165	285	140	140	5	1950	86,6	0,6802
ACC 11	11900	1,2461	50	140	400	195	345	170	170	5	1800	140,5	1,669
ACC 12	19000	1,990	50	160	460	220	385	190	190	5	1500	214,2	3,275
ACC 13	26280	2,7518	60	180	550	260	446	220	220	6	1500	250,5	4,968
ACC 14	45000	4,712	70	210	650	300	506	250	250	6	1000	347,4	9,949
ACC 15	80000	8,337	80	250	800	360	606	300	300	6	900	540,4	25,143
ACC 16	135000	14,136	90	300	950	420	728	360	360	8	750	914,7	71,830



I pesi e l'inerzia sono calcolati con mozzi in acciaio senza fori.
Dati e dimensioni in questo catalogo possono essere variati senza preavviso.

Weight and inertia unbored steel hubs.

The information given in this catalogue is subject to change without notice.