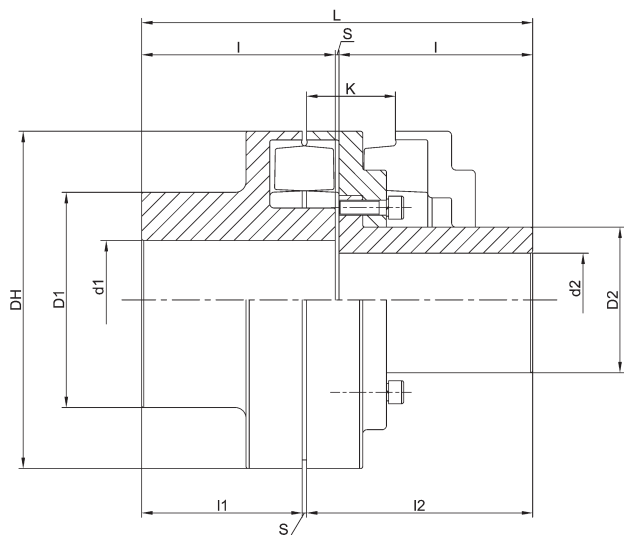


ACS

ESECUZIONE ELASTICA IN TRE PEZZI CON MOZZO IN ACCIAIO
DA 334 A 11.900 Nm. Ghisa/Acciaio/Gomma

ELASTIC EXECUTION MADE IN THREE PIECES WITH STEEL HUB
FROM 334 TO 11.900 Nm. Cast-iron/Steel/Rubber



Tipo Type	Tkn Nm	N/h Kw	Foro Bore				Dh	D1	D2	L	/	/1	I2	S	K	RPM max	Peso Weight (Kg)	Momento d'inerzia Moment of inertia J (Kgm ²)
			d1		d2													
				min	max	min	max											
ACS 4	334	0,035	-	48	-	42	130	85	60	142	70	56	84	2	20	6000	7,3	0,0104
ACS 5	491	0,051	-	55	-	50	150	95	70	163	80	65	95	3	35	5000	10,9	0,02
ACS 6	1050	0,110	35	65	-	65	180	120	90	183	90	72	108	3	46	4000	18,5	0,0537
ACS 7	1980	0,207	40	80	-	75	220	140	105	203	100	77	123	3	50	3000	27	0,1276
ACS 8	2659	0,278	45	100	35	95	260	170	135	243	120	98	142	3	50	2800	46	0,2857
ACS 9	4000	0,419	50	110	35	100	290	190	145	264	130	107	153	4	50	2550	69	0,46662
ACS 10	7000	0,733	55	120	40	115	330	210	165	305	150	122	178	5	60	1950	88	0,9185
ACS 11	11900	1,246	60	140	50	140	400	240	195	345	170	140	200	5	65	1800	132,0	2,2122

I pesi e l'inerzia sono calcolati con mozzi senza fori.

Dati e dimensioni in questo catalogo possono essere variati senza preavviso.

Weight and inertia unbored hubs.

The information given in this catalogue is subject to change without notice.

