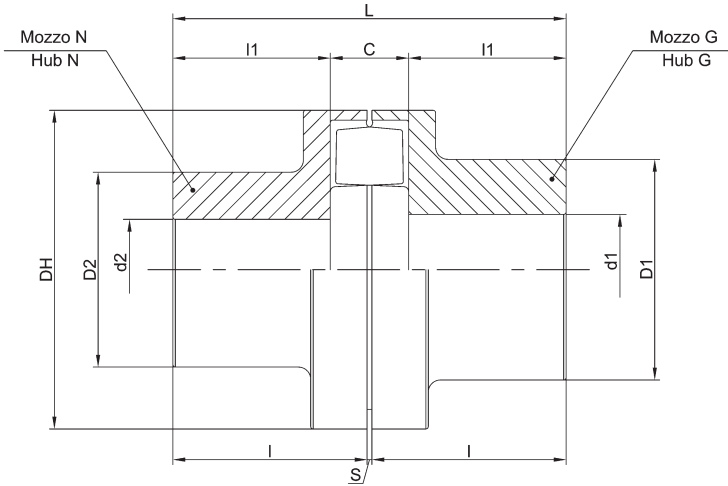


# AG

## ESECUZIONE ELASTICA SENZA MOZZO INTERNO DA 49 A 1.980 Nm. Ghisa/Gomma

### ELASTIC EXECUTION WITHOUT INTERNAL HUB FROM 49 TO 1.980 Nm. Cast-iron/Rubber



Tipo Type	Tkn Nm	N/n Kw	Foro Bore				Dh	D1	D2	L	l	l1	C	S	RPM max	Peso Weight (Kg)	Momento d'inerzia Moment of inertia J (Kgm <sup>2</sup> )
			d1		d2												
			min	max	min	max											
AG 1	49	0,005	-	28	-	20	60	48	35	72	35	28	16	2	10000	1,05	0,0003
AG 2	96	0,010	-	38	-	28	80	65	50	102	50	40	22	2	8000	2,25	0,0011
AG 3	153	0,016	12	48	12	38	100	85	65	142	70	59	24	2	8000	5,3	0,0048
AG 4	334	0,035	18	55	18	48	130	95	80	162	80	67	28	2	6000	8,8	0,0102
AG 5	491	0,051	25	65	22	55	150	115	95	183	90	75	33	3	5000	12,8	0,0245
AG 6	1050	0,110	30	75	25	58	180	130	100	203	100	83	37	3	4000	20	0,0489
AG 7	1980	0,207	35	90	30	70	220	160	120	243	120	98	47	3	3000	31	0,1100

I pesi sono calcolati con fori minimi. I momenti d'inerzia sono calcolati senza fori. Intercambiabili con semigiunti A - ACS - AD.

Possibilità di accoppiamento con flangia F - FI

Weight with min. bore. Inertia with unbored hubs. Interchangeable with half-couplings A - ACS - AD.

Possibility of fitting with half-couplings F -FI.

I pesi e l'inerzia sono calcolati con mozzi senza fori.

Dati e dimensioni in questo catalogo possono essere variati senza preavviso.

Weight and inertia unbored hubs.

The information given in this catalogue is subject to change without notice.

