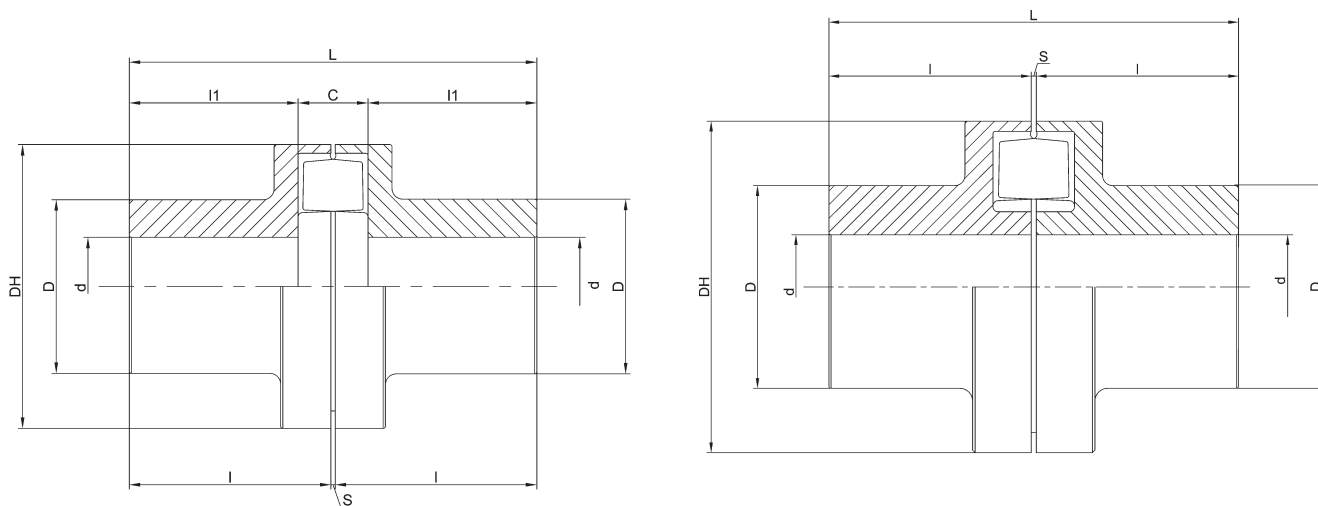


AL

ESECUZIONE ELASTICA ALLUNGATA DA 49 A 2.659 Nm. Ghisa/Gomma ELASTIC OBLONG EXECUTION FROM 49 TO 2.659 Nm. Cast-iron/Rubber

A-B



Tipo Type	Tkn Nm	N/n Kw	Foro Bore d		Dh	D	L	I	l1	C	S	RPM max	Peso Weight (Kg)	Momento d'inerzia Moment of inertia J (Kg ^{m2})
			min	max										
AL 1	49	0,005	-	28	60	48	92	45	38	16	2	10000	1,2	0,0003
AL 2	96	0,010	-	30	80	50	122	60	50	22	2	8000	2,05	0,0007
AL 3	153	0,016	12	38	100	65	182	90	79	24	2	8000	5,15	0,0034
AL 41	334	0,035	18	48	130	80	222	110	-	-	2	6000	9,4	0,0100
AL 51	491	0,051	22	50	150	90	223	110	-	-	3	5000	13	0,0174
AL 61	1050	0,110	25	55	180	100	223	110	-	-	3	4000	19	0,00340
AL 71	1980	0,207	35	78	220	140	283	140	-	-	3	3000	38	0,1149
AL 81	2659	0,278	35	96	260	173	343	170	-	-	3	2500	66	0,2808

Nota: le prime tre posizioni AL 1, AL 2, AL 3, sono realizzate senza mozzini interni.

Note: position AL 1, AL 2, AL 3, are made without internal hubs.



I pesi e l'inerzia sono calcolati senza fori.

Dati e dimensioni in questo catalogo possono essere variati senza preavviso.

Weight and inertia unbored hubs.

The information given in this catalogue is subject to change without notice.