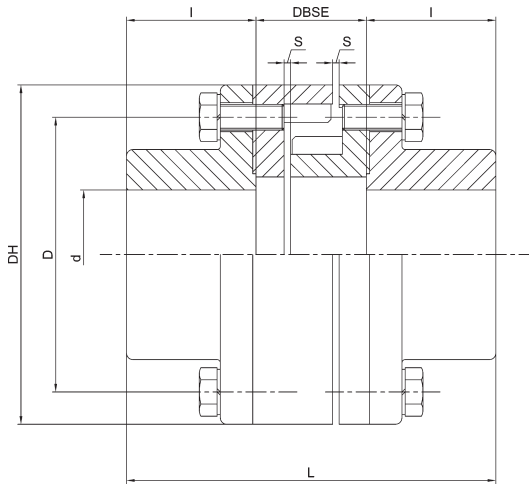


ECC

GIUNTO IN QUATTRO PEZZI COUPLING IN FOUR PIECES



Tipo Type	Coppia nominale Nominal torque (Nm)	N/n Kw	d max	Dh	D	L	DBSE	I	S	RPM Max	Peso Weight kg.	Momento d'inerzia Moment of inertia (kgm ²)
ECC 80	80	0,0084	30	85	56	98,5	28,5	35	2	8000	2,7	0,0017
ECC 100	120	0,0126	40	105	70	114	34	40	2	8000	4,6	0,0045
ECC 120	210	0,0220	48	130	85	158	51	53,5	3	6000	9,5	0,0142
ECC 150	400	0,04188	60	155	105	188	54	67	3	5000	17,6	0,0339
ECC 180	700	0,0733	70	190	115	226	62	82	3	4000	29,2	0,0831



I pesi e le inerzie di questo catalogo sono calcolati con mozzi senza fori.
Dati e informazioni di questo catalogo possono essere variati senza preavviso.

Weight and inertia are calculated with un-bored hubs.

The information given in this catalogue is subject to change without notice.