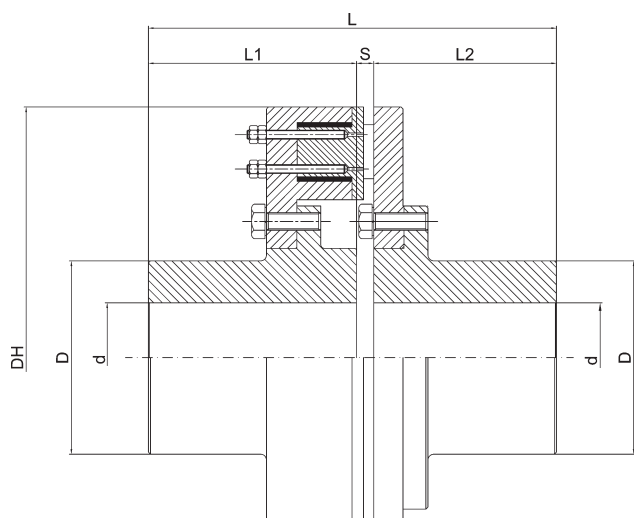


ESECUZIONE ELASTICA STANDARD
DA 124.000 a 295.000 Nm. Ghisa / Acciaio / Gomma
STANDARD ELASTIC EXECUTION
FROM 124.000 TO 295.000 NM. Cast-Iron / Steel / Rubber



Tipo Type	N/n Kw	Foro - Bore d		Dh	D	L	I1	I2	S	RPM Max	Peso Weight kg.	Momento d'inertzia Moment of inertia J (kgm ²)
		min	max									
GPR 12.000	12,9	100	220	700	310	655	310	310	35	900	969,85	41,25
GPR 18.000	19,3	120	300	900	430	820	390	390	40	700	1640,3	125,00
GPR 30.000	30,8	150	350	1200	500	940	450	450	40	500	3076,9	415,46

Tipo Type	Coppia nominale Nominal couple Nm	RPM (1/min.)											
		10	20	50	100	200	300	400	500	600	700	800	900
GPR 12.000	124000	129,84	259,69	649,21	1298,4	2596,9	3895,3	5193,7	6492,1	7790,6	9089	10387	11686
GPR 18.000	185000	193,72	387,43	968,59	1937,2	3874,3	5811,5	7748,7	9685,9	11623	13560	-	-
GPR 30.000	295000	308,9	617,8	1544,5	3089	6178	9267	12356	15445	-	-	-	-