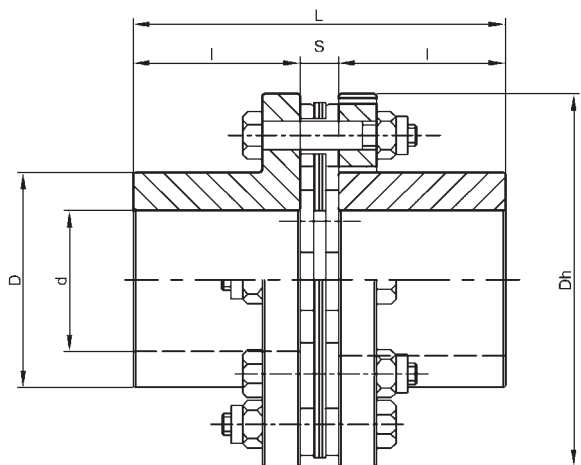
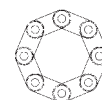


RP



8 VITI SENZA SPAZIATORE 8 BOLT RANGE WITHOUT SPACER



Tipo Type	Coppia nominale Nominal torque Nm.	N/n Kw	RPM max	Fori Bores d max	Dh	D	L	I	S	Peso Weight (Kg)	Momento d'inerzia Moment of inertia J (Kgm ²)
RP 2000	19620	2,054	5.800	135	320	190	332	150	32	97	0,7648
RP 2500	24525	2,568	5.500	155	350	218	354	160	34	128	1,2245
RP 3500	34335	3,595	5.000	175	385	250	397	180	37	159	1,9480
RP 5000	49050	5,136	4.500	190	425	270	417	190	37	210	3,1110
RP 6500	63765	6,677	4.000	205	455	290	442	200	42	260	4,4100
RP 8000	78480	8,218	3.900	220	475	310	482	220	42	331	6,3660
RP 10000	98100	10,272	3.700	245	525	350	502	230	42	445	10,0020
RP 13000	127530	13,354	3.400	275	570	390	546	250	46	575	15,1260
RP 16000	156960	16,436	3.100	310	640	465	586	270	46	698	22,3360
RP 20000	196200	20,545	2.900	325	665	470	610	280	50	795	26,7880
RP 25000	245250	25,681	2.800	360	720	520	630	290	50	882	30,5180
RP 30000	294300	30,817	2.600	400	825	595	678	310	58	993	38,1700

I pesi e l'inerzia sono calcolati con mozzi in acciaio senza fori.

Dati e dimensioni in questo catalogo possono essere variati senza preavviso.

Weight and inertia unbored steel hubs.

The information given in this catalogue is subject to change without notice.

