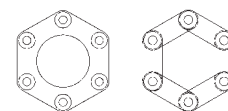


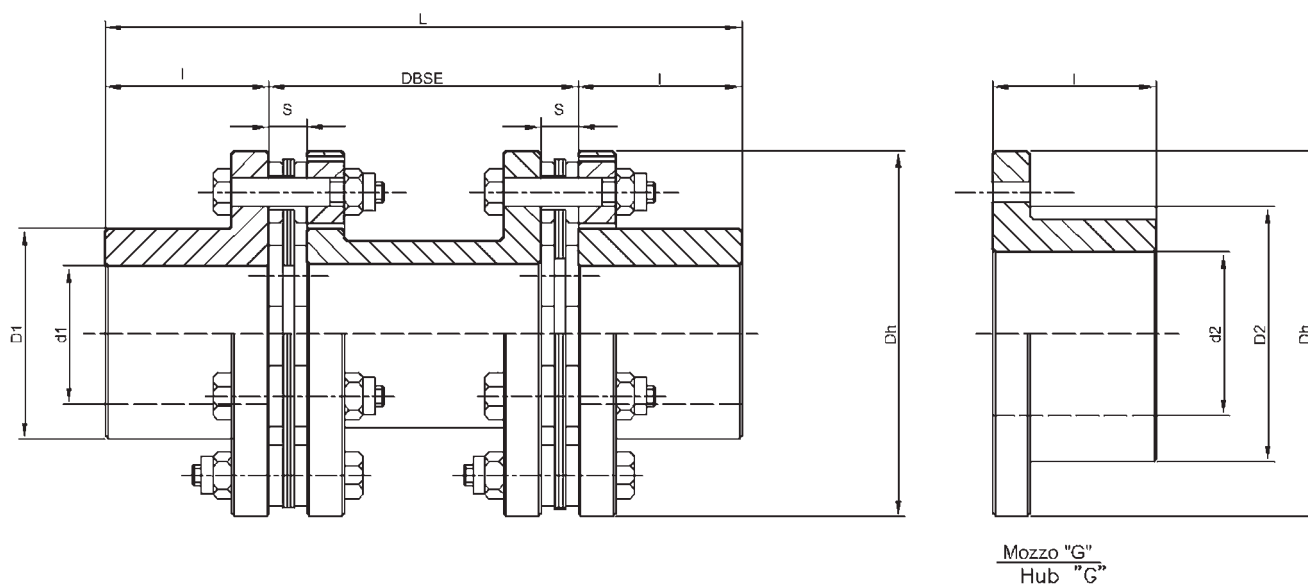
# RPD



## 6 VITI CON SPAZIATORE 6 BOLT RANGE WITH SPACER



Fino a 260  
Up to 260



Tipo Type	Coppia nominale Nominal torque Nm.	N/n Kw	RPM max	Fori Bores d1 max	Dh	D1	L	I	DBSE	S	Peso Weight (Kg)	Momento d'inerzia Moment of inertia J (Kgm <sup>2</sup> )	Mozzo G Hub G	
													d2 max	D2
RPD 10	98	0,010	35.000	30	78	45	136	35	66	8	1,7	0,00093	35	52
RPD 15	147	0,015	31.000	38	90	55	146	40	66	8	3,3	0,00284	44	64
RPD 30	294	0,031	25.000	44	110	65	169	45	79	10	5,7	0,00740	50	75
RPD 70	687	0,072	19.000	50	135	75	209	55	99	12	9,2	0,01680	58	88
RPD 110	1079	0,113	16.000	62	160	92	245	62	121	13	14,7	0,01771	70	105
RPD 170	1668	0,175	14.000	75	180	112	270	70	130	14	21	0,06507	85	125
RPD 260	2551	0,267	11.000	85	205	130	311	90	131	15	33	0,13178	95	145
RPD 400	3924	0,411	9.000	90	225	135	400	110	180	22	48	0,23640	105	155
RPD 700	6867	0,719	8.500	105	250	155	410	115	180	25	63	0,45995	120	180
RPD 900	8829	0,925	7.500	115	295	170	440	120	200	28	96	0,81926	130	195
RPD 1200	11772	1,233	6.500	130	315	195	480	140	200	32	132	1,26700	150	225
RPD 1500	14715	1,541	6.000	145	335	210	520	150	220	32	163	1,89500	165	245



I pesi e l'inerzia sono calcolati con mozzi in acciaio senza fori.  
Dati e dimensioni in questo catalogo possono essere variati senza preavviso.

Weight and inertia unbored steel hubs.

The information given in this catalogue is subject to change without notice.