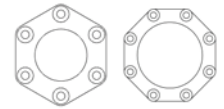
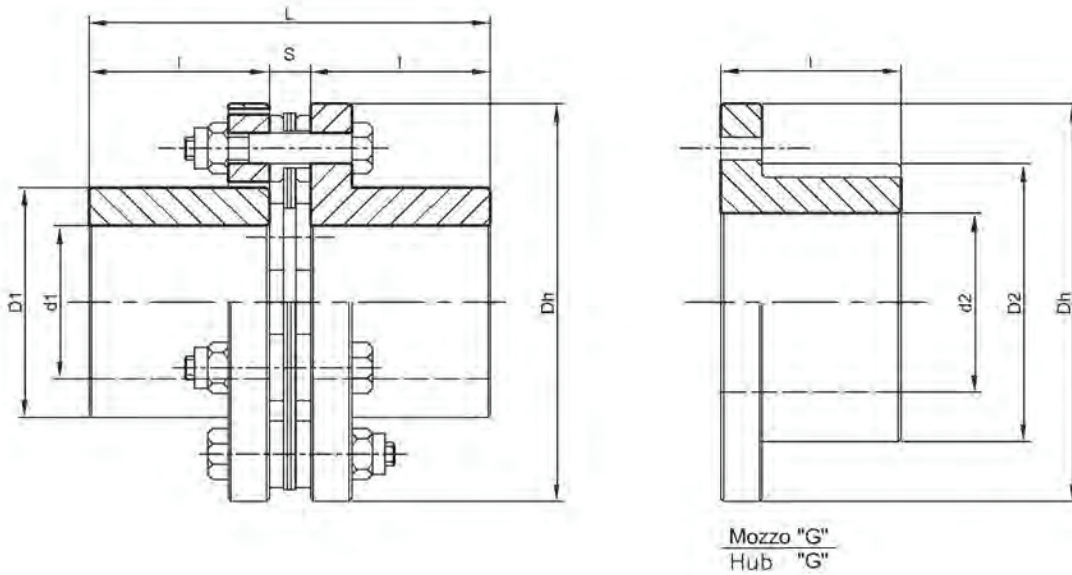


RHP

6/8 VITI SENZA SPAZIATORE 6/8 BOLT RANGE WITHOUT SPACER



Fino a 260
Up to 260



Tipo Type	Coppia nominale Nm Nominal torque Nm	N/n KW	RPM max	Fori Bores d1 max (mm)	Dh (mm)	D1 (mm)	L (mm)	l (mm)	S (mm)	Peso Weight (mm)	Momento d'inertzia Moment of inertia J (Kgm ²)	Mozzo G Hub G	
												d2 max	D2
RHP 10	157	0,0164	11000	30	78	45	78	35	8	1,2	0,0006	35	52
RHP 15	235	0,0246	10800	38	90	55	88	40	8	2,3	0,0016	44	64
RHP 30	470	0,0492	10600	44	110	65	100	45	10	3,8	0,0041	50	75
RHP 70	1099	0,1151	10300	50	135	75	122	55	12	6,1	0,0093	58	88
RHP 110	1726	0,1807	10000	62	160	92	137	62	13	9,9	0,0113	70	105
RHP 170	2668	0,2794	9800	75	180	112	154	70	14	14,8	0,0388	85	125
RHP 260	4081	0,4273	9500	85	205	130	195	90	15	24,5	0,0817	95	145
RHP 700	6867	0,7211	8500	98	205	138	242	115	12	30,7	0,0956	NA	NA
RHP 1000	9810	1,0272	7500	110	240	155	253,2	120	13,2	46,6	0,2186	NA	NA
RHP 2010	19620	2,0544	6500	145	295	205	337,6	160	17,6	97,2	0,5536	NA	NA