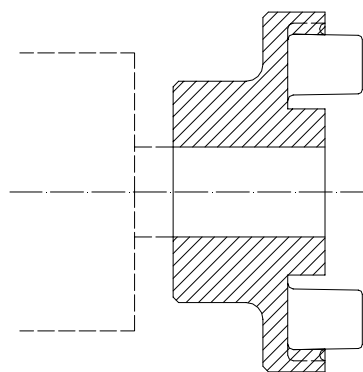




NORME DI MONTAGGIO

GIUNTO ELASTICO RU – STEEL TIPO “A”

E' di essenziale importanza che l'allineamento iniziale sia il più preciso possibile, sia assialmente che radialmente, in modo tale che si possano tollerare variazioni di condizioni durante l'esercizio ed assicurare al Giunto un'attività operativa più duratura e senza problemi.



Semigiunti

A) Montaggio dei "Semigiunti" :

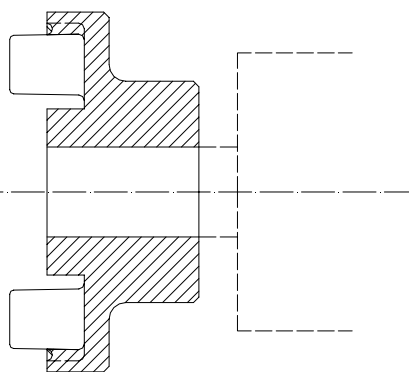
- Rimuovere i tasselli in gomma.
 - Calettare i semigiunti su gli alberi, in modo che le superfici interne dei mozzi, vengano a trovarsi allineate alle teste d'albero.
 - Il sopra descritto montaggio, si consiglia di effettuarlo a caldo.
- Montare i tasselli in gomma.

B) Posizionare le macchine rispettando la quota. Tale controllo può essere eseguito o con un calibro o con anelli rettificati.

ASSEMBLING RULES

ELASTIC COUPLING RU – STEEL TYPE "A"

It is important that the starting alignment is as precise as possible in an axial as well as in a radial way, so that it is possible to endure changes of conditions during the application and to assure to the Coupling a more durable operating activity without any problems.

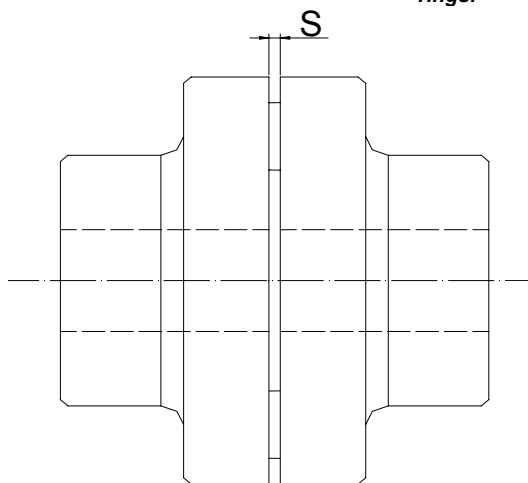


Half-coupling

A) Assembly of "Half-couplings" :

- Remove the rubber plugs.
 - Connect the half-couplings to the shafts so that the inner surfaces of the hubs are aligned with the shaft heads.
 - It is recommended to carry out the assembly described above heating up the hub.
- Assemble the rubber plugs.

B) Position the machines respecting the height value. This check can be carried out by means of a gauge or ground rings.





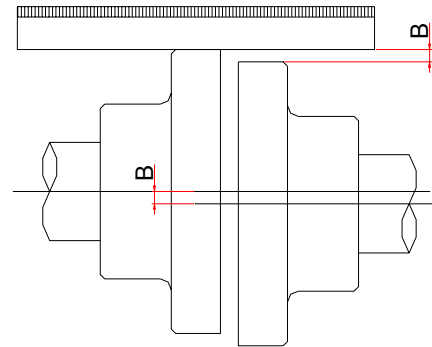
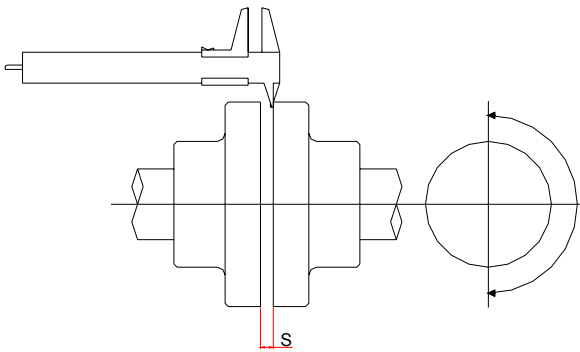
Company certified in compliance with UNI EN ISO 9001:2000 n. 1309/98 (Ed.2 rev.0-2010)

Procedere ora al controllo dell'allineamento del giunto rispettando i parametri illustrati nelle tabelle sottostanti.

Control the coupling's alignment following the details below indicated.

Spostamento assiale / Distance between the hub ends		
Modello / Size	Quota Dimension	Tolleranza Tolerance
	mm	mm
A1,2,21,3,31,4,41,42	2	0 / +0,5
A5,51,6,61,62,7,71,8,81,82	3	0 / +0,75
A9,91	4	0 / +1
A101,111	5	0 / +2

Disassamento parallelo / Parallel misalignment	
Modello / Size	Tolleranza / tolerance "B"
	mm
A1,2,21	+/- 0,1
A3,31,4,41,42,5,51	+/- 0,15
A6,,61,62,7,71	+/- 0,2
A8,81,82,9,91,101,111	+/- 0,3



Angolo cardanico / Intersetting angle	
Modello / Size	Gradi max Max grade
A1,2,21,3,31,4,41	1° 30'
A42,5,51,6,61,62,7,71	1°
A8,81,82,9,91,101,111	0,45'

Tolleranza di eccentricità / Eccentricity tolerance	
Modello / Size	Tolleranza Tolerance
	mm
A1,2,21	+/- 0,05
A3,31,4,41,42,5,51	+/- 0,07
A6,61,62,7,71,8,81,82	+/- 0,1
A9,91,10,11,101,111	+/- 0,15

