



NORME DI MONTAGGIO

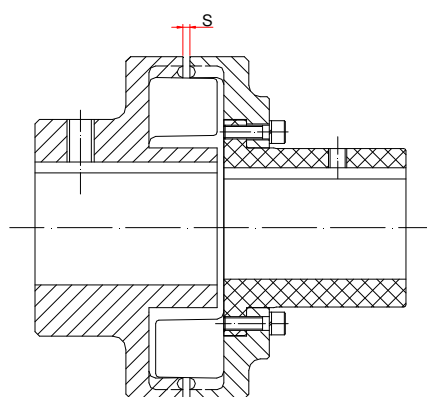
GIUNTO ELASTICO TIPO "ACS/ACC"

E' di essenziale importanza che l'allineamento iniziale sia il più preciso possibile, sia assialmente che radialmente, in modo tale che si possano tollerare variazioni di condizioni durante l'esercizio ed assicurare al giunto un'attività operativa più duratura e senza problemi.

NORMAS DE MONTAGEM

JUNTA ELÁSTICA TIPO "ACS/ACC"

É muito importante que o alinhamento inicial seja o mais exato possível, seja de forma axial como radial, de maneira que seja possível tolerar variações de condições durante o exercício e assegurar à Junta uma atividade operativa mais duradoura e sem problemas.



A) Montaggio del "Semigiunto" (X) :

- Smontare la corona in ghisa (2) dal mozzo in acciaio (1);
- Infilare la corona sull'albero e quindi calettare il mozzo in acciaio in modo che la testa d'albero venga a trovarsi allineata alla superficie interna del mozzo.
- Procedere per mezzo delle viti in dotazione al fissaggio delle parti, avendo cura di rispettare la coppia di serraggio sotto indicata.

B) Montaggio del "Semigiunto" (Y) (ACS):

- Calettare il Semigiunto (Y) in modo che la testa d'albero venga a trovarsi allineata alla superficie interna del mozzo.

C) Posizionare le macchine rispettando la quota (S)

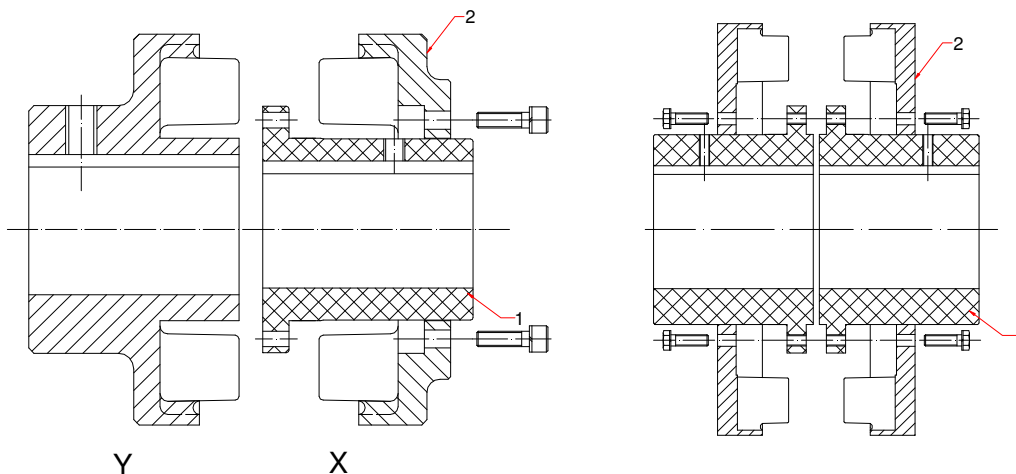
A) Montagem da "Semi-junta" (X) :

- Desmontar a coroa em ferro fundido (2) do cubo em aço (1);
- Inserir a coroa no eixo, logo depois encaixar o cubo em aço de maneira que a cabeça do eixo esteja alinhada à superfície interna do cubo.
- Fixar as partes mediante os parafusos entregues, tendo a sensibilidade de respeitar o torque de aperto abaixo indicado.

B) Montagem da "Semi-junta" (Y) (ACS) :

- Encaixar a "Semi-junta" (Y) de maneira que a cabeça do eixo esteja alinhada à superfície interna do cubo.

C) Posicionar as máquinas respeitando a cota (S)



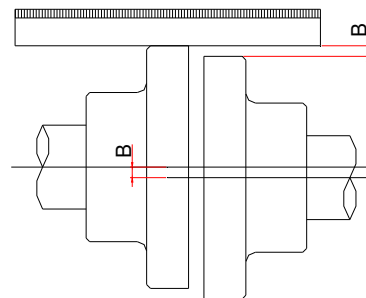
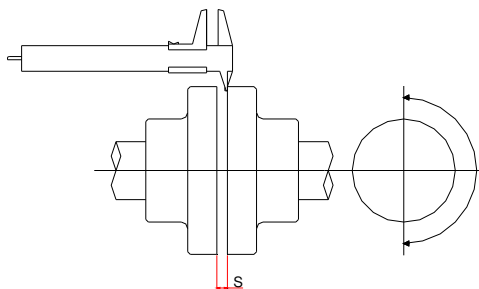


Procedere ora al controllo dell'allineamento del giunto rispettando i parametri illustrati nelle tabelle sottostanti.

Agora controlar o alinhamento da junta respeitando os parâmetros indicados nas tabelas abaixo.

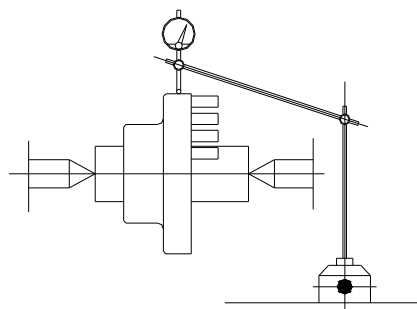
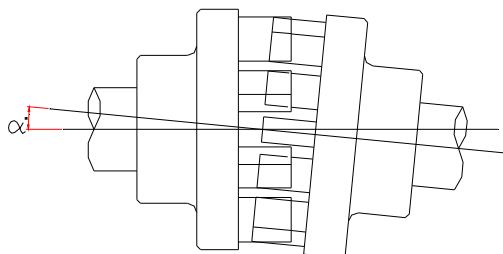
Spostamento assiale <i>Deslocação axial</i>					
Modello Tipo	Quota Dimension	Tolleranza Tolerância	Modello Tipo	Quota Dimension	Tolleranza Tolerância
	mm	mm		mm	mm
ACS4	2	0 / +0,5	ACS/ACC10	5	0 / +2
ACS5	3	0 / +0,75	ACS/ACC11	5	0 / +2
ACS6	3	0 / +0,75	ACC12	5	0 / +2
ACS7	3	0 / +0,75	ACC13	6	0 / +2
ACS8	3	0 / +0,75	ACC14	6	0 / +2
ACS9	4	0 / +1	ACC15	6	0 / +2
			ACC16	6	0 / +2

Disassamento parallelo <i>Desalinhamento paralelo</i>			
Modello Tipo	Tolleranza Tolerância	Modello Tipo	Tolleranza Tolerância
	"B"		"B"
	mm		mm
ACS4	+/- 0,15	ACS/ACC10	+/- 0,30
ACS5	+/- 0,15	ACS/ACC11	+/- 0,30
ACS6	+/- 0,20	ACC12	+/- 0,30
ACS7	+/- 0,20	ACC13	+/- 0,40
ACS8	+/- 0,30	ACC14	+/- 0,40
ACS9	+/- 0,30	ACC15	+/- 0,40
		ACC16	+/- 0,40



Angolo cardanico / Ângulo de cardan			
Modello Tipo	Gradi max Graus max	Modello Tipo	Gradi max Graus max
ACS4	1°	ACS/ACC10	45'
ACS5	1°	ACS/ACC11	45'
ACS6	1°	ACC12	45'
ACS7	1°	ACC13	30'
ACS8	45'	ACC14	30'
ACS9	45'	ACC15	30'
		ACC16	30'

Toller. di eccentric. / Tolerância de Excentricidade			
Modello Tipo	Tolleranza Tolerância	Modello Tipo	Tolleranza Tolerância
	mm		mm
ACS4	+/- 0,07	ACS/ACC10	+/- 0,15
ACS5	+/- 0,07	ACS/ACC11	+/- 0,15
ACS6	+/- 0,1	ACC12	+/- 0,25
ACS7	+/- 0,1	ACC13	+/- 0,25
ACS8	+/- 0,1	ACC14	+/- 0,25
ACS9	+/- 0,15	ACC15	+/- 0,25
		ACC16	+/- 0,25





Coppia di serraggio viti / Torque de aperto dos parafusos entregues			
Modello / Tipo	Nm	Modello / Tipo	Nm
ACS4	6	ACS/ACC10	87,3
ACS5	10	ACS/ACC11	138,3
ACS6	25,5	ACC12	210,8
ACS7	50	ACC13	210,8
ACS8	50	ACC14	289
ACS9	87,3	ACC15	412
		ACC16	711